



Velkommen til Informasjonsmøte!

- Hva er videregående opplæring?
- Hvilken kompetanse gir videregående opplæring?
- Hva kan elevene velge?
- Hva kan dere foreldre bidra med?

23 videregående skoler

- ▶ Bjerke vgs.
- ▶ Bjørnholt vgs.
- ▶ Blindern vgs.
- ▶ Edvard Munch vgs.
- ▶ Elvebakken vgs.
- ▶ Etterstad vgs.
- ▶ Foss vgs.
- ▶ Fyrstikkalleen skole
- ▶ Hartvig Nissens skole
- ▶ Hellerud vgs.
- ▶ Hersleb vgs.
- ▶ Holtet vgs.
- ▶ Kongshavn vgs.
- ▶ Kuben vgs.
- ▶ Lambertseter vgs.
- ▶ Nydalen vgs.
- ▶ Oslo handelsgymnasium
- ▶ Oslo katedralskole
- ▶ Persbråten vgs.
- ▶ Stovner vgs.
- ▶ Ullern vgs.
- ▶ Ulsrud vgs.
- ▶ Valle Hovin vgs.



Utdanningsprogram

10 yrkesfaglige

- ▶ Bygg- og anleggsteknikk
- ▶ Design og tradisjonshåndverk
- ▶ Elektrofag
- ▶ Frisør, blomster- og interiørdesign
- ▶ Helse- og oppvekstfag
- ▶ Informasjonsteknologi og medieproduksjon
- ▶ Naturbruk
- ▶ Restaurant- og matfag
- ▶ Salg, service og reiseliv
- ▶ Teknikk og industriell produksjon

5 studieforberevende

- ▶ Idrettsfag
- ▶ Kunst, design og arkitektur
- ▶ Medier og kommunikasjon
- ▶ Musikk, dans og drama
- ▶ Studiespesialisering

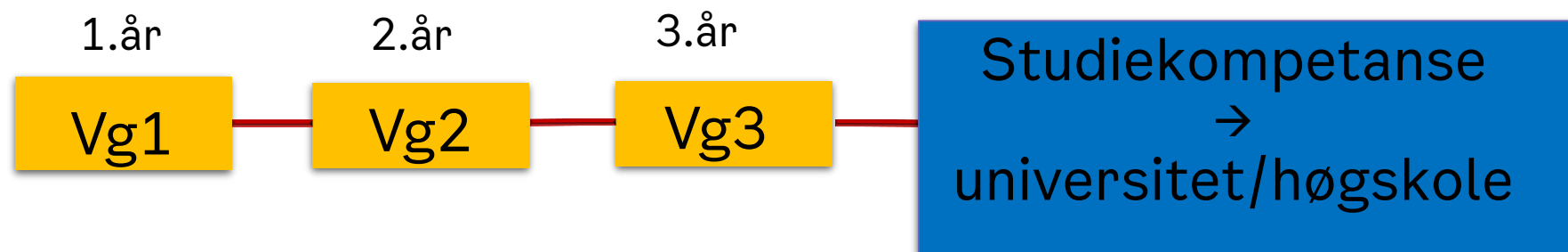


Søking til videregående opplæring

- ▶ Alle har rett til tre års videregående opplæring
- ▶ Søknadsfristen er **1. mars** for ordinært inntak
- ▶ Rett til å komme inn på ett av tre prioriterte utdanningsprogram
- ▶ Mulighet til å sette opp inntil seks skoleønsker per utdanningsprogram
- ▶ Inntil to års utvidet rett ved omvalg



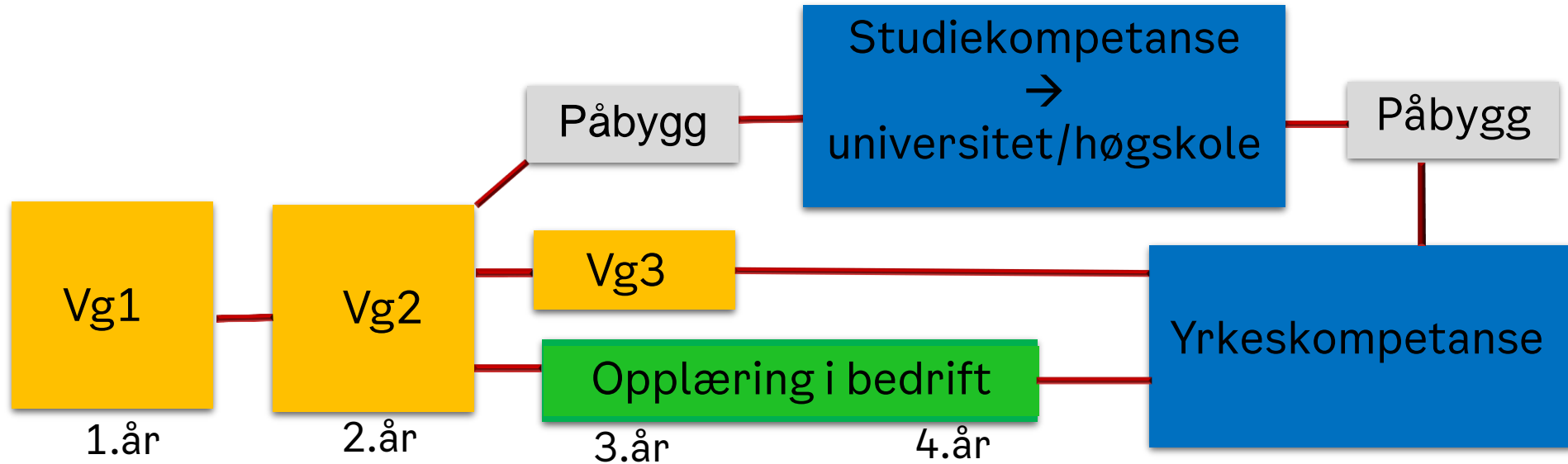
Studieforberedende utdanningsprogram gir studiekompetanse



- Idrettsfag
- Kunst, design og arkitektur
- Medier og kommunikasjon
- Musikk, dans og drama
- Studiespesialisering



Yrkesfag kan gi både yrkeskompetanse og studiekompetanse



- Bygg- og anleggsteknikk
- Design og tradisjonshåndverk
- Elektrofag
- Frisør, blomster- og interiørdesign
- Helse- og oppvekstfag

- Informasjonsteknologi og medieproduksjon
- Naturbruk
- Restaurant- og matfag
- Salg, service og reiseliv
- Teknikk og industriell produksjon



Videregående opplæring gir:

Yrkeskompetanse

- ▶ Du blir ferdig utdannet til et yrke og kan søke arbeid etter videregående
- ▶ Du kan ta videre utdanning som Vg3 påbygging til generell studiekompetanse, fagskole, mesterbrev og Y-veien

Studiekompetanse

- ▶ Du kvalifiserer til universitet/høyskole
- ▶ Studier inntil 6 år, normalt minst 3 år





Yrkesfag



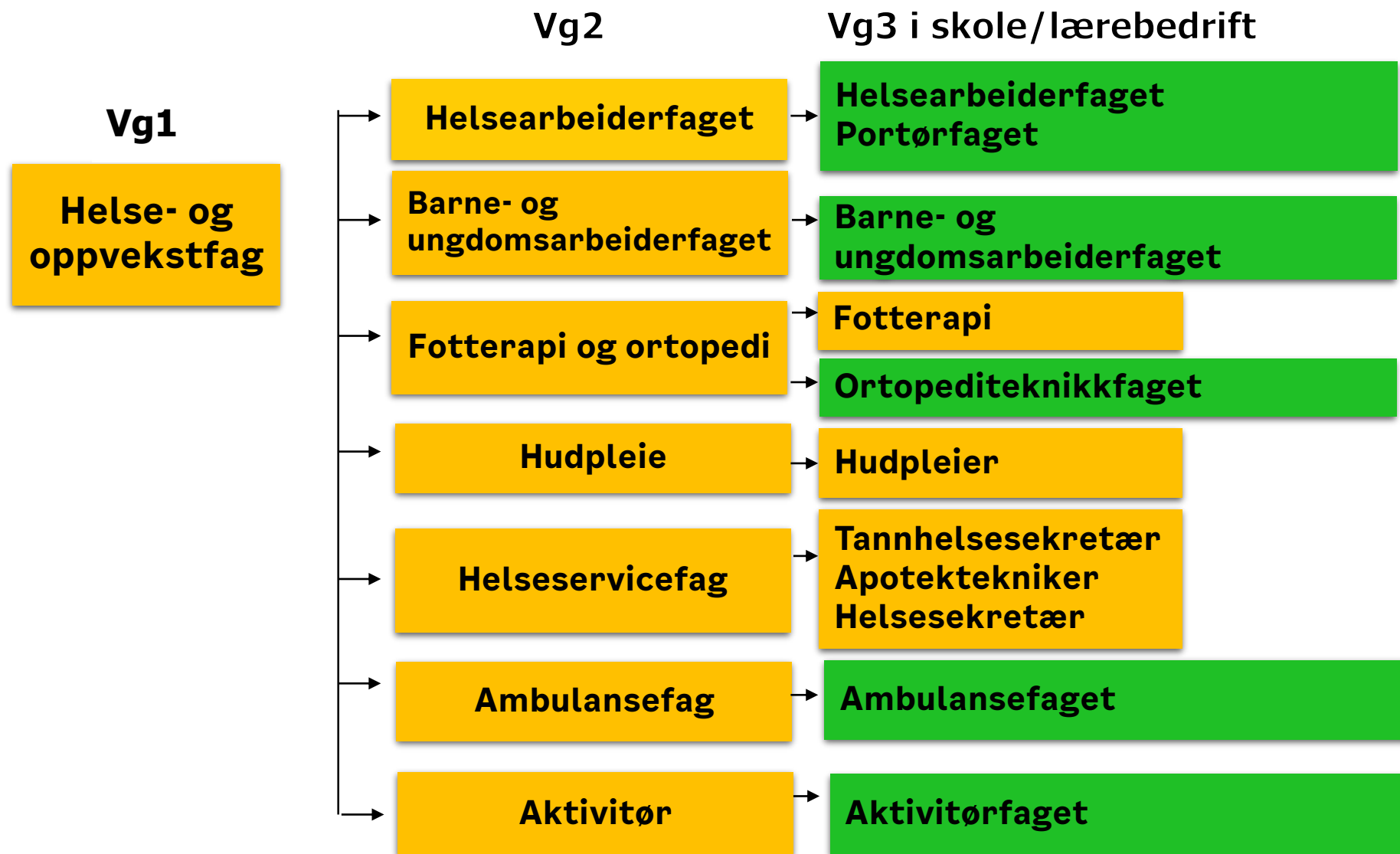
Fag- og timefordeling på et Yrkesfag

Vg1	Vg2	Opplæring i bedrift/skole
Fellesfag 336 årstimer	Fellesfag 252 årstimer	Normal arbeidstid
Felles programfag 477 årstimer	Felles programfag 477 årstimer	
YF fordypning 168 årstimer	YF fordypning 253 årstimer	

Timetallene er oppgitt i 60-minutters enheter



Eksempel på et yrkesfaglig utdanningsprogram



Bygg- og anleggsteknikk

Eksempel på fag:

Tømrer, rørlegger, murer, maler, betongarbeider, vei og anleggsgartner

Du lærer:

- ▶ produksjon og oppføring av nye bygninger og anlegg
- ▶ ombygging og vedlikehold av bygninger og anlegg
- ▶ om klima og teknologi
- ▶ om bruk av tegninger, beskrivelser og beregninger
- ▶ om kvalitet og sikkerhet
- ▶ materialkunnskap



Oslo



Design og tradisjonshåndverk

Eksempler på fag:

Kostymefaget, kjole- og draktsyerfaget, herreskredder, gull og sølvsmed, møbelsnekker, båtbygger, seilmaker

Du lærer:

- ▶ håndverksteknikker
- ▶ om ulike materialer
- ▶ om bærekraftig design og produktutvikling
- ▶ bruk av skisser og produksjonstegninger
- ▶ håndverks- og kulturhistorie



Elektrofag

Eksempler på fag:

Elektriker, dataelektroniker, heismontør, automatisering, ventilasjon og kuldeteknikk, flytekniske fag

Du lærer:

- ▶ installasjon og vedlikehold av elektriske og elektroniske systemer
- ▶ montering, kobling og programmering av elektriske og elektroniske systemer og anlegg
- ▶ reparasjon av elektrisk utstyr
- ▶ om utvikling av nye elektroniske produkter
- ▶ konfigurering og programmering av utstyr og komponenter
- ▶ sikkerhet og dokumentasjon



Frisør, blomster- og interiørdesign

Eksempler på fag:

Blomsterdekoratør, frisør, interiør, utstillingsdesign, maskør- og parykkmaker

Du lærer:

- ▶ design og visuelle uttrykk
- ▶ videreutvikling av kreative ferdigheter
- ▶ utvikling og utførelse av ulike teknikker og uttrykk
- ▶ om stilhistorie og trender
- ▶ om kommunikasjon og kundebehandling



Oslo





Helse- og oppvekstfag

Eksempler på fag:

Helsefagarbeider, barne- og ungdomsarbeider, helsesekretær, apotektekniker, aktivitør og hudpleier

Du lærer:

- ◆ om helsefremmende arbeid
- ◆ om fysisk og psykisk helse
- ◆ om hvordan kroppen er oppbygd
- ◆ om kommunikasjon og samhandling
- ◆ om barn og unges utvikling
- ◆ om kost, ernæring og hygiene



Informasjonsteknologi og medieproduksjon

Eksempler på fag:

IT- driftsteknikk, IT- utvikler, medieproduksjon, mediedesign eller medieteknikk

Du lærer:

- ▶ idéutvikling og kreativ problemløsning
- ▶ om brukerstøtte, nettverk, IT-sikkerhet og programmering
- ▶ innholdsformidling og historiefortelling
- ▶ foto, film og grafisk design
- ▶ kommunikasjon og markedsføring

Naturbruk

Eksempler på fag:

Gartner, agronom, hovslager, hestefaget, skogbruk

Du lærer:

- ▶ om naturmaterialer og landskapsutforming
- ▶ om fiske- og friluftsliv
- ▶ om dyrestell og dyrevelferd
- ▶ om planteliv og naturprosesser
- ▶ om biologisk produksjon



Oslo





Restaurant- og matfag

Eksempler på fag:

Kokk, servitør, baker, konditor, slakter, industriell matproduksjon, ferskvarehandler

Du lærer:

- ▶ om kosthold, næringsmidler og ernæring
- ▶ tilberedning og servering av mat
- ▶ behandling av råvarer, mat og drikke
- ▶ om mattradisjoner
- ▶ om helsefremmende livsstil og hygiene

Salg, service og reiseliv

Eksempler på fag:

Salg, reiseliv, service og sikkerhetsfaget/veker

Du lærer:

- ▶ kundebehandling og salg
- ▶ administrasjon og digitale verktøy
- ▶ økonomisk og bærekraftig drift
- ▶ om entreprenørskap
- ▶ om reiseliv og turisme
- ▶ planlegging og gjennomføring av sikkerhetstiltak



Teknikk og industriell produksjon

Eksempler på fag:

Kjøretøy, bilskade, lakk og karosseri, maritimefag, industrideknologi, industrimekaniker, transport og logistikk, kjemiprosess- og laboratoriefag

Du lærer:

- ▶ om produksjonsplanlegging og produksjonsprosesser
- ▶ om automatisering og programmering av roboter
- ▶ om maskiner og produksjonsutstyr
- ▶ om kjøretøy og transport
- ▶ om kjemiske prosesser og kjemiteknikk
- ▶ om helse, miljø og sikkerhet



Ja takk, begge deler!

Praksisrettet studiekompetanse, 3-årig

Design og tradisjonshåndverk

- tekstilfag, Edvard Munch vgs.

Elektrofag

- automatisering og robotikk, Kuben vgs.
- elenergi og miljø, Elvebakken vgs.

Helse- og oppvekstfag

- barne- og ungdomsarbeiderfag, Ulsrud vgs.
- helsearbeiderfag, Ullern vgs.
- ambulanséfag, Holtet vgs.

IT og medieproduksjon

- informatikk, Kuben vgs.



Yrkeskompetanse og studiekompetanse (YSK), 4-årig

Bygg- og anleggsteknikk, Tømrer – og betongfaget, Kuben vgs.

Helse- og oppvekstfag, Helsearbeiderfaget, Kuben vgs.



Lærling

- ▶ Læreplass, lærekontrakt, arbeidsavtale
- ▶ Lønn i læretiden
- ▶ Opplæring etter læreplanen i faget
- ▶ Avslutter med fag- eller svenneprøve – Yrkeskompetanse
- ▶ Rett til 1 års påbygging til generell studiekompetanse etter fullført og bestått fag- og yrkesopplæring
- ▶ God plattform for jobb eller videre utdanning som fagskole, mesterbrev og Y-veien





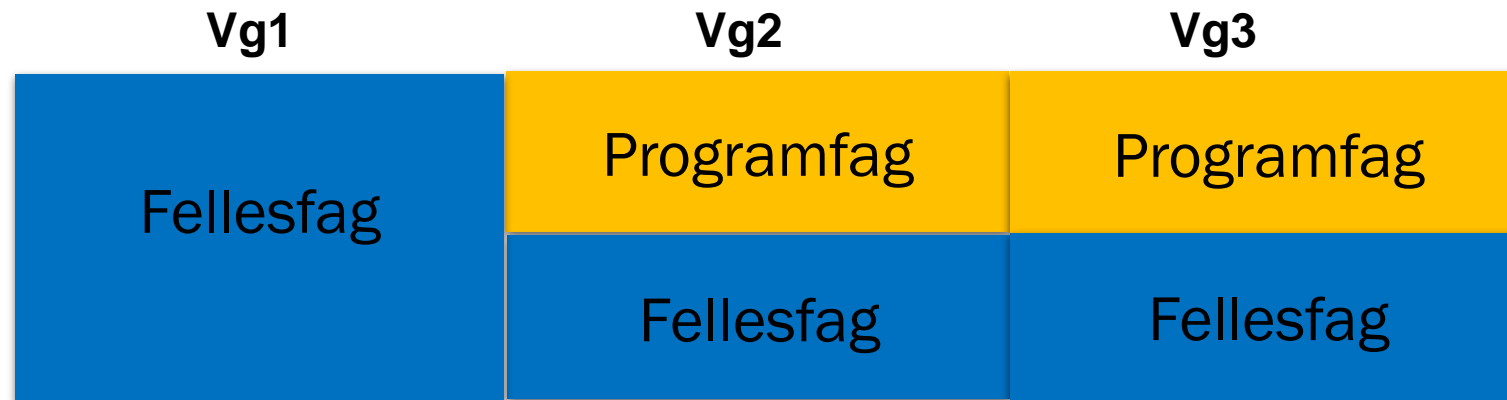
Studieforberedende utdanningsprogram



Oslo

Studieforberedende utdanningsprogram

Studiespesialisering med realfag (REA) eller språk/samfunnsfag/økonomi (SSØ)



Idrettsfag, Kunst, design og arkitektur, Medier og kommunikasjon, Musikk, dans og drama



Studiespesialisering

med realfag og språk, samfunnsfag, økonomi

Gir generell studiekompetanse
+ spesielle opptakskrav innenfor realfag

Du lærer, avhengig av dine fagvalg:

- ▶ matematikk og andre realfag
- ▶ ledelse og økonomi
- ▶ historie, politikk og psykologi
- ▶ språk
- ▶ andre teoretiske fag

Husk: Det er mange veier til studiekompetanse, både fra studieforberevende og yrkesfaglige utdanningsprogram.



Oslo



Eksempler på studier med spesielle opptakskrav

Medisin, odontologi, farmasi, ernæring

- Matematikk R1 eller S1 + S2
- Fysikk 1
- Kjemi 1 og 2

Realfag, natur- og miljøfag

- Matematikk R1 + R2
- Ett realfag til over 2 år

Informatikkstudier

- Matematikk R1 eller S1 og S2

Ingeniørstudier, teknologiske studier, arkitektstudiet på NTNU

- Matematikk R1+ R2
- Fysikk 1

Siviløkonom, matematisk finans, samfunnsøkonomisk analyse

- Matematikk R1 eller S1 + S2

Veterinær

- Matematikk R1 eller S1 + S2
- Kjemi 1 og 2

NB! Se samordnaopptak.no for mer info.



Studiespesialisering – programområder på Vg2 og Vg3

Språk, samfunnsfag og økonomi:

- Antikkens språk og kultur
- Engelsk programfag
- Entreprenørskap og bedriftsutvikling
- Fremmedspråk programfag
- Historie og filosofi
- Kommunikasjon og kultur
- Markedsføring, strategi og ledelse
- Medie- og informasjonskunnskap
- Næringslivsøkonomi
- Politikk, individ og samfunn
- Psykologi
- Reiseliv og språk
- Rettslære
- Samfunnsøkonomi

Realfag:

- Biologi
- Fysikk
- Geofag
- Informasjonsteknologi
- Kjemi
- Matematikk S eller R
- Teknologi og forskningslære



Spesielle tilbud i Oslo

2-årig studiespesialisering med realfagsfordypning - Hersleb vgs.

Studiespesialisering med:

- ▶ business eller future science, Bjerke vgs.
- ▶ entreprenørskap, Kongshavn vgs.
- ▶ forskerlinje, Ullern vgs.
- ▶ teknologifag, Kuben vgs.
- ▶ toppidrett, Nydalen vgs., Persbråten vgs. og Valle Hovin vgs.
- ▶ International Baccalaureate, Vg2 og Vg3 - Bjørnholt vgs. og Blindern vgs.
 - Middle Years Programme, Vg1 - Blindern vgs.



Idrettsfag

Gir generell studiekompetanse

Du lærer:

- ▶ om fysisk aktivitet og trening
- ▶ treningsledelse
- ▶ om helse, kosthold og kroppens oppbygging
- ▶ teoretiske fag
- ▶ topp- eller breddeidrett
- ▶ teoretiske fag





Kunst, design og arkitektur

Gir generell studiekompetanse

Du lærer:

- ▶ å tegne
- ▶ utforming av gjenstander i forskjellige materialer
- ▶ å videreutvikle dine kreative evner
- ▶ om kunst og kultur
- ▶ om steds- og byutvikling
- ▶ teoretiske fag

Medier og kommunikasjon

Gir generell studiekompetanse

Du lærer:

- ▶ fortellerteknikker innenfor tekst, lyd og bilde
- ▶ om mediepåvirkning, mediehistorie og journalistikk
- ▶ å utforme budskap, uttrykk og layout
- ▶ bruk av form, farge, lys og lyd som virkemiddel
- ▶ å videreutvikle din digitale kompetanse
- ▶ teoretiske fag





Musikk, dans og drama

Gir generell studiekompetanse

Du lærer, avhengig av dine fagvalg:

- ▶ musikkutøvelse, individuelt og i samspill
- ▶ danseuttrykk, danseteknikker og koreografi
- ▶ skuespillerteknikker, regi og teaterproduksjon
- ▶ å videreutvikle dine kunstneriske ferdigheter
- ▶ teoretiske fag

NB: Inntak basert på en inntaksprøve i tillegg til karakterer

Lyst til å ta Vg2 i utlandet?

Elektrofag

- ▶ Data og elektronikk i Bournemouth - Kuben vgs.

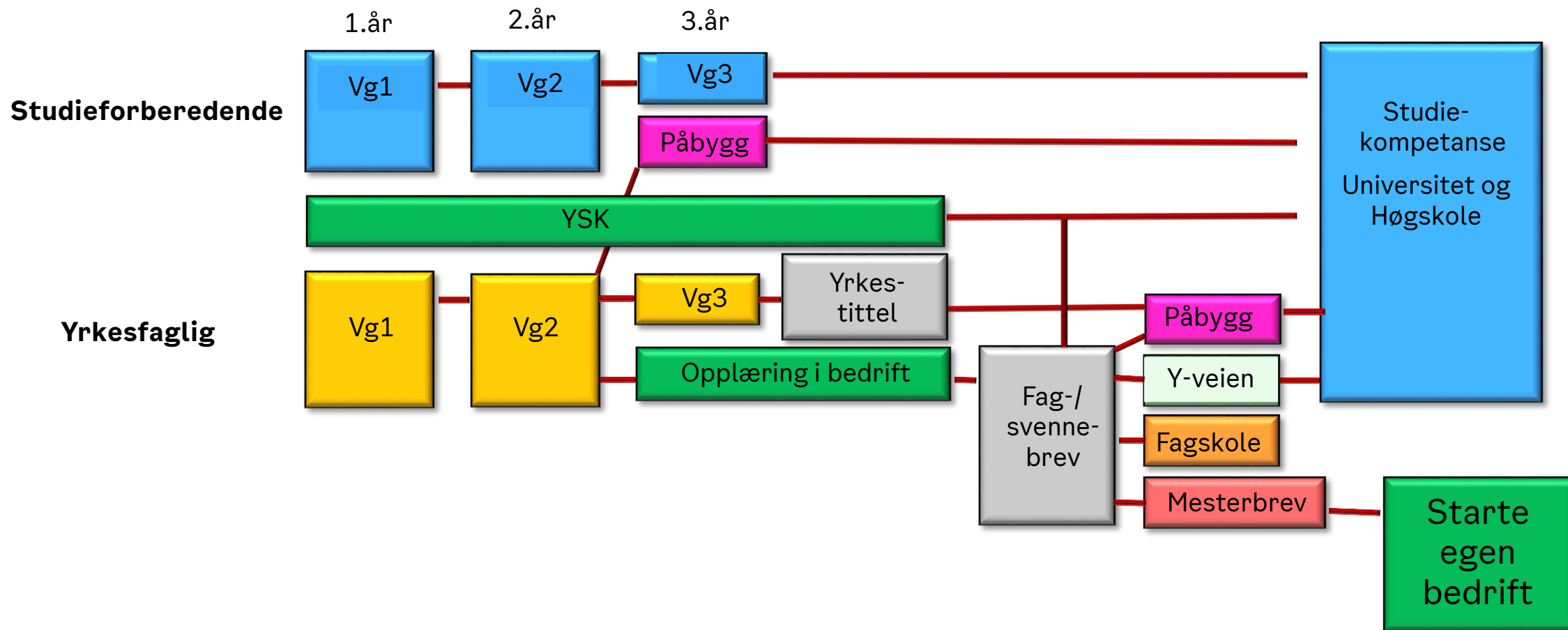
Studiespesialisering Vg2

- ▶ Berlin - Kongshavn vgs.
- ▶ London - Stovner vgs.
- ▶ Cambridge - Ulsrud vgs.

Flere yrkesfag tilbyr utplassering og mulighet til å ta deler av læretiden i utlandet. Se oslo.vilbli.no for mer informasjon.



Oppsummering



Mer informasjon

- ▶ oslo.vilbli.no og utdanning.no
- ▶ Snakk med rådgiver på egen skole
- ▶ Heftet "Videregående opplæring"
- ▶ YoU-messa i Oslo Spektrum 5. og 6. nov
- ▶ "Åpen dag" på videregående skoler

